

ASSA E-Lite

STANDARD
SICHERHEIT

Eigenschaften

ASSA E-Lite ist ein mechanisches Schloss für Schränke mit einem anderen Grundriss als ASSA Classic. Die Schlösser können mit 1 oder 2 Euro, 50 und 20 Eurocent oder 1 £ geöffnet werden. Der Schlosskasten verfügt über ein integriertes Münzrückgabefach.

Das Münzschloss ist für rechts- oder linkshändige Schließfachtüren erhältlich. Erhältliche Zylinder: fest eingebauter Zylinder für Materialdicken bis 25 mm, auswechselbarer Zylinder für Materialdicken bis 29 mm. Der Zylinder ist für Hauptschlüssel geeignet. ASSA E-Lite besteht aus Polycarbonat und verchromtem Messing und ist für den Einsatz unter korrodierenden Umgebungsbedingungen geeignet.

Im Falle eines runden Türausschnitts wird die ASSA-Verstärkungsplatte 492875, Teile-Nr. 492875, empfohlen, deren Lochprofil für den Schließzylinder passt. Die Verstärkungsplatte ist separat zu bestellen.

Funktion

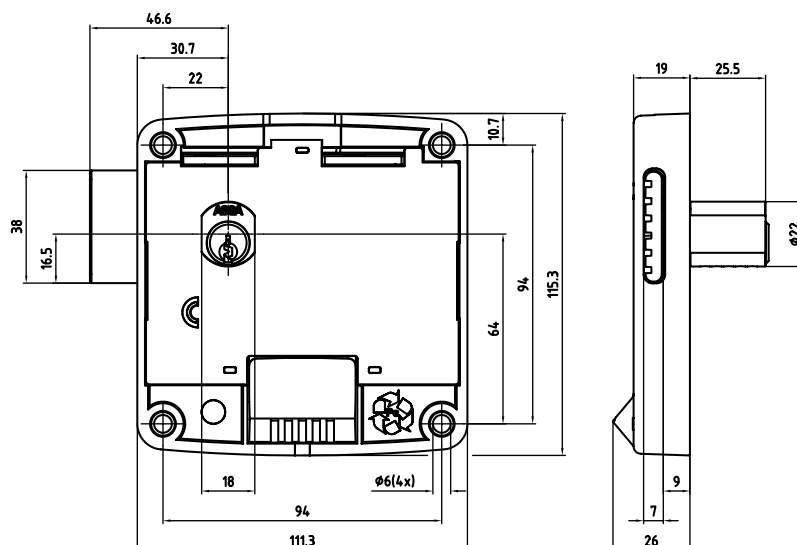
Nach Einführen der richtigen Münze kann das Schloss verriegelt und der Schlüssel abgezogen werden.

Wenn das Schloss mit dem Schlüssel geöffnet wird, fällt die Münze in das Münzrückgabefach und der Benutzer entnimmt die Münze.

Bei Einführen einer Münze mit zu kleinem Durchmesser fällt die Münze automatisch in das Rückgabefach.

ASSA E-Lite ist so konstruiert, dass der Schlüssel nach Gebrauch immer im Schloss verbleibt und für den nächsten Benutzer bereit ist.

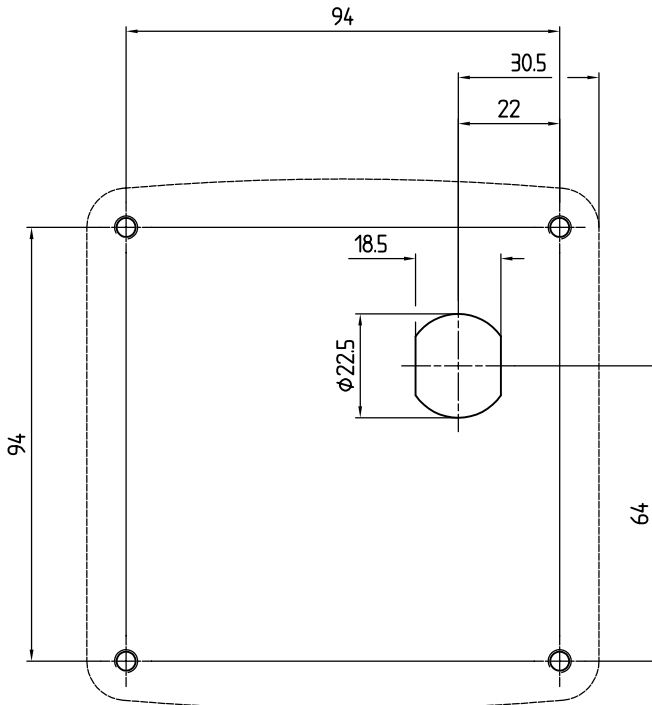
Abmessungen



ASSA E-lite



Vorbereitung des Türausschnitts



Art.-nummer	Zylindertyp				Türstärke		2 Schlüssel	
	fest	austauschbar	rechts	links	25 mm	29 mm	Maxi	Mini
290490	X		X		X		X	
290491	X		X		X			X
290492		X	X			X	X	
290493		X	X			X		X
290494	X			X	X		X	
290495	X			X	X			X
290496		X		X		X	X	
290497		X		X		X		X

Zusätzliche Schlüssel: **Maxi Mini**
 491155 492164

Zubehör: siehe Datenblatt "Zubehör"



ASSA-KESO Sicherheitssysteme GmbH

Maurerstr. 6
 D-21244 Buchholz i.d.N.
 Tel.: +49 (0)4181 - 924-0
 Fax: +49 (0)4181 - 924-100
 email: info@assa-keso.de
www.assa-keso.de